



Ce document a été numérisé par le CRDP  
d'Alsace pour la Base Nationale des Sujets  
d'Examens de l'enseignement  
professionnel

**SESSION 2011**

Code 11300 C

**Certificat d'Aptitude Professionnelle**

**Constructeur en Béton Armé du Bâtiment**

**ÉPREUVE EP. 3**

**PARTIE I**

**Pose d'éléments préfabriqués et réalisation  
d'ouvrages et de tâches annexes**

**Durée : 7 h 00 – Coefficient : 4**

**Durée sous épreuve : 4 h 00 – Coefficient : 2**

**SUJET**

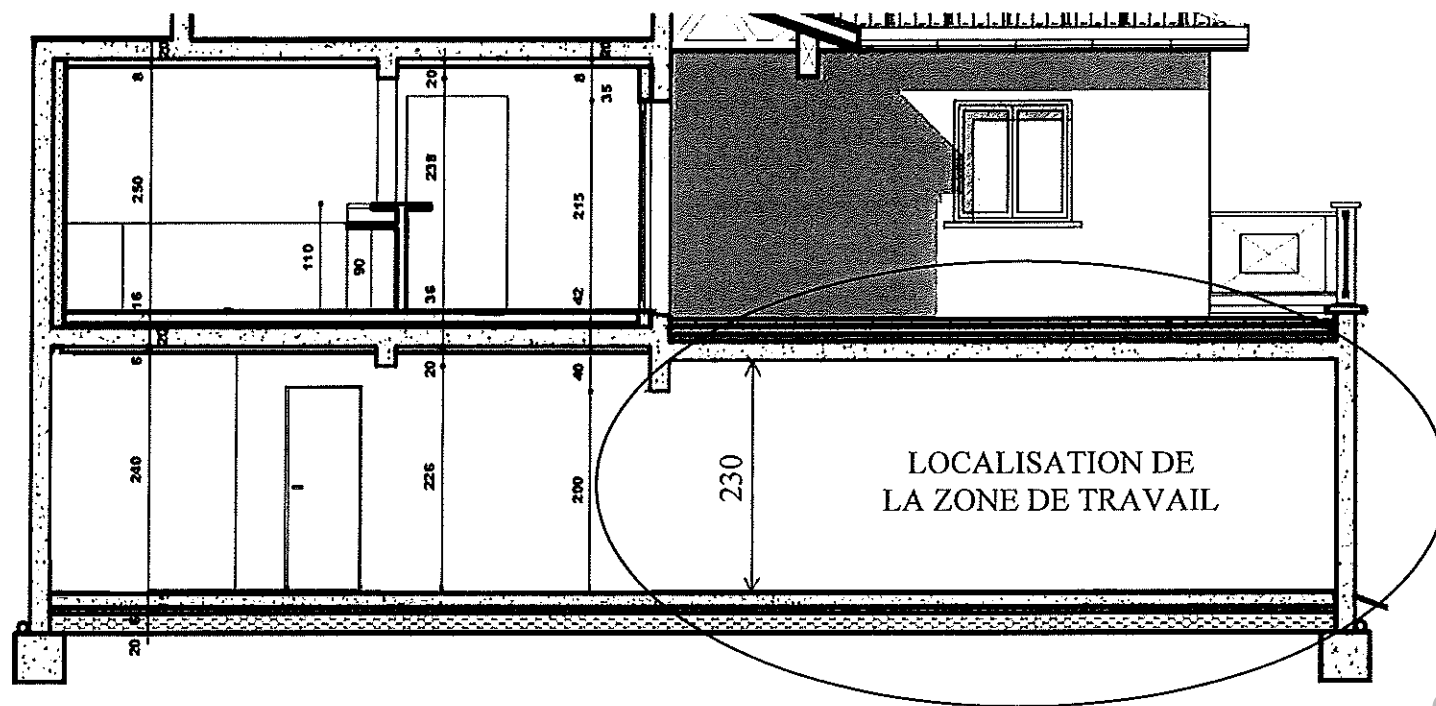
**BAREME DE CORRECTION**

| Thèmes  | Notes       |
|---|-------------|
| -Positionner la tour d'étaie et les étais conformément au plan. | / 8         |
| -Monter les tours d'étaie conformément à la notice technique    | /70         |
| -Démonter l'ensemble de l'étaie                                 | /15         |
| -Stocker les éléments   | /7          |
| <b>TOTAL :</b>  | <b>/100</b> |
| <b>Note :</b>   | <b>/ 20</b> |

| C.A.P. Constructeur en Béton Armé du Bâtiment                                      | Session 2011 | BAREME       |         |
|--|--------------|--------------|---------|
| EP 3 – Pose d'éléments préfabriqués et réalisation d'ouvrages et de tâches annexes | Coeff. : 4   | Durée : 7 H  | S 1 / 4 |
| Sous épreuve PARTIE I  | Coeff : 2    | Durée 3 h 30 |         |

## SITUATION DE L'OUVRAGE

-Dans le cadre de la réalisation du plancher haut du sous sol d'un pavillon, vous êtes amenés à réaliser l'étalement de cette dalle pleine



## DESRIPTIF DE L'OUVRAGE : PARTIE I

## MODE OPERATOIRE CONSEILLE: PARTIE I

| REPÈRE       | TACHES  | TEMPS       |
|--------------|---|-------------|
| 1            | Lecture et décodage du plan d'exécution                   | 0H15        |
| 2            | Implanter les éléments de l'étalement au sol              | 0H15        |
| 3            | Positionner et régler le niveau de chantier               | 0H10        |
| 4            | Mettre en place la tour d'étalement                       | 1H00        |
| 5            | Régler les fourches au niveau demandé                     | 0H20        |
| 6            | Positionner les poutrelles secondaires                    | 0H20        |
| 7            | Mettre en place les étais                                 | 0H20        |
| 8            | Positionner les poutrelles primaires                      | 0H30        |
| 9            | Démonter l'ouvrage  | 0H10        |
| 10           | Ranger son matériel et rendre propre son poste de travail | 0H10        |
| <b>TOTAL</b> |   | <b>3H30</b> |

Réalisation d'une dalle pleine d'épaisseur 20cm par coffrage traditionnel à l'aide de tours d'étalement, d'étais et de poutrelles.

### ON DONNE

- 1- Un sujet, un mode opératoire conseillé et une fiche technique (suivant matériel utilisé par le centre)
- 2- Des matériels
- 3- Un support

#### Matériels :

- 4 étais et leurs trépieds
- Trépied, lunette de chantier, pige ou mire
- Une tour d'étalement
- Deux poutrelles secondaires (type DOKA) de 6m ou similaire
- Quatre poutrelles primaires (type DOKA) de 3.90m ou similaire
- Deux gazelles

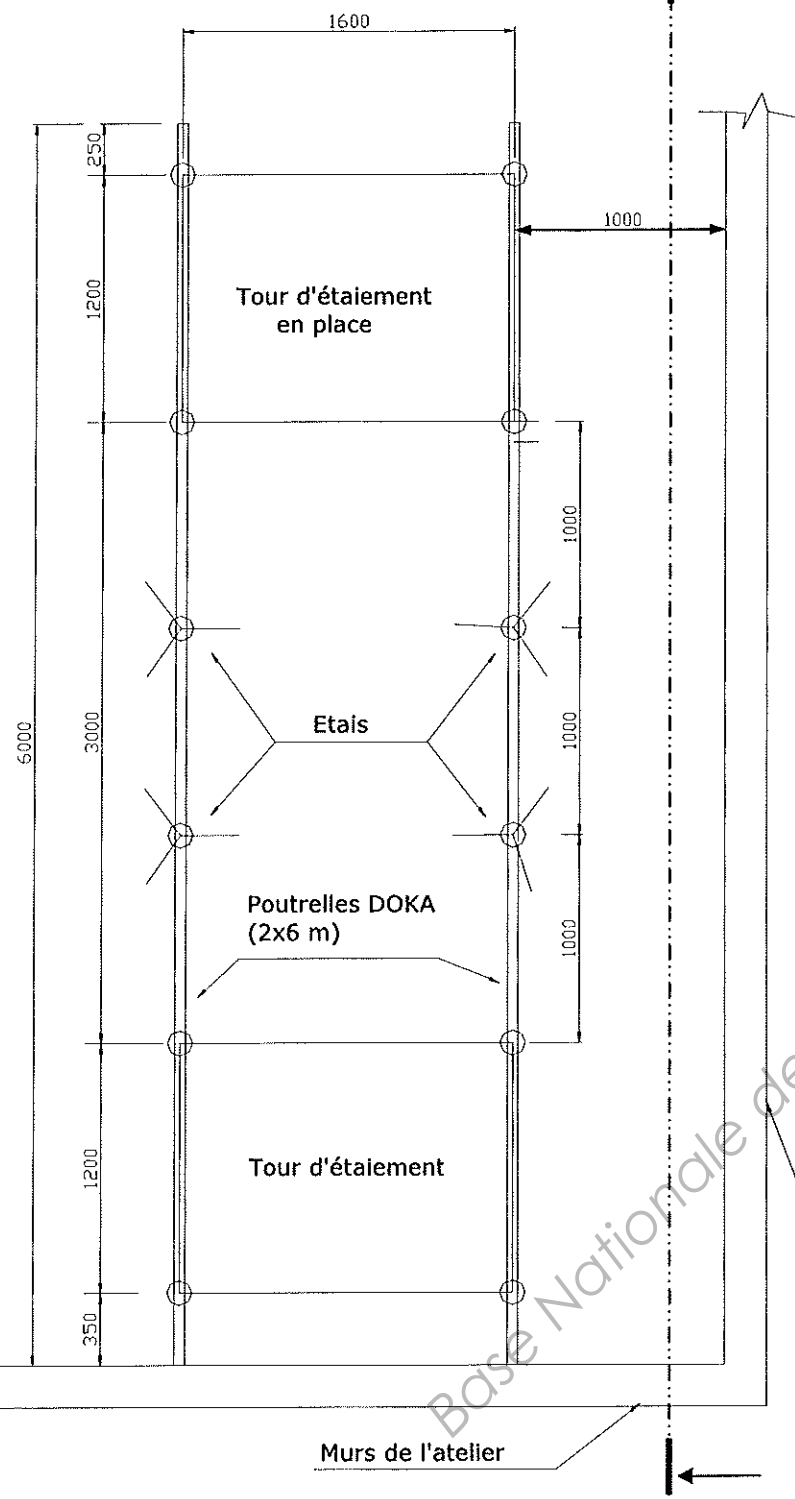
#### Support :

- Une surface de travail de 6m / 4m
- Un mur d'angle 6m / 4m
- Un trait de niveau à 1,00m
- Un aide pour la manipulation des matériels

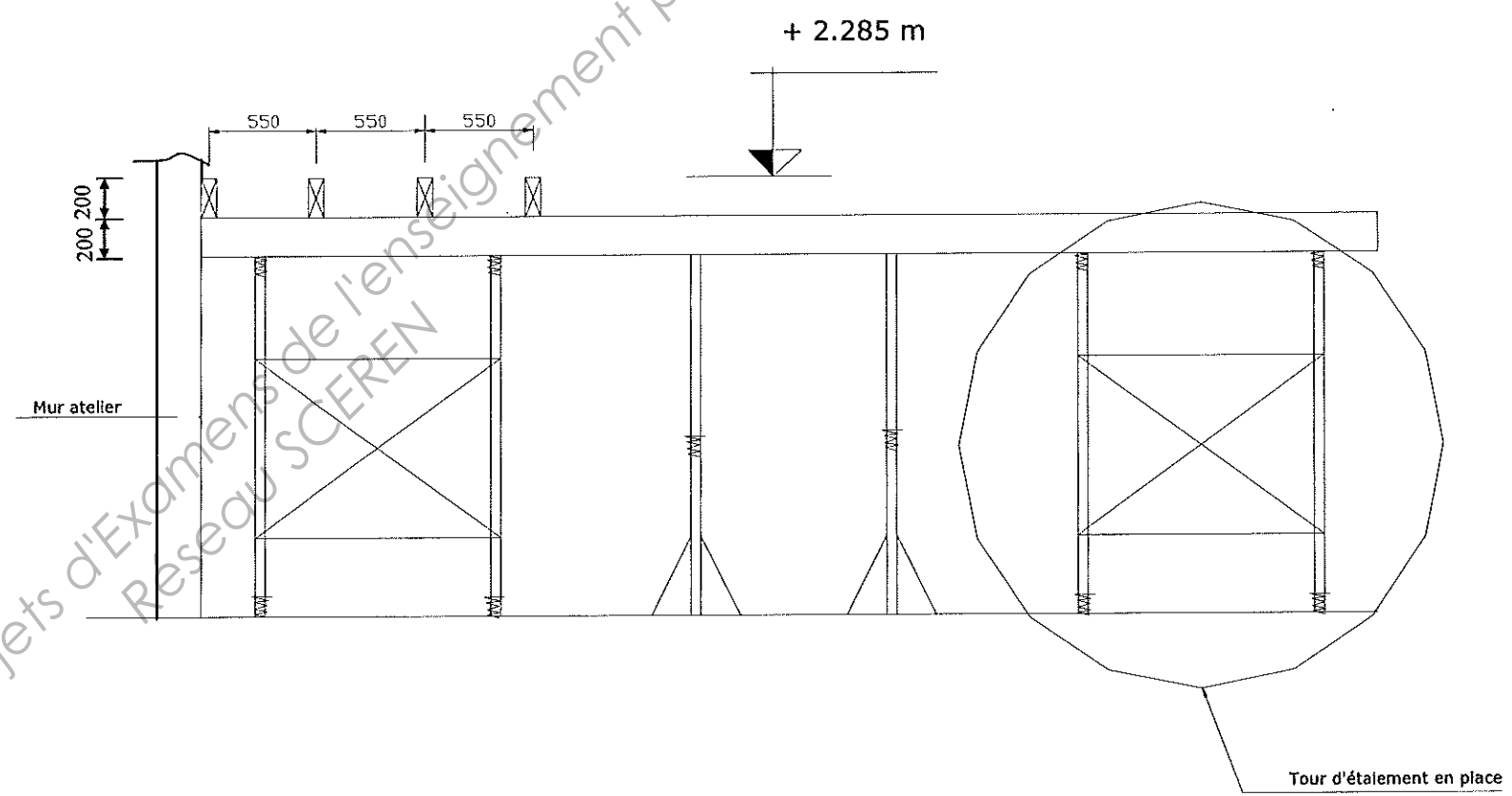
|   |                     |                 |
|---|---------------------|-----------------|
| <b>C.A.P. Constructeur en Béton Armé du Bâtiment</b>                                      | <b>Session 2011</b> | <b>PARTIE I</b> |
| <b>EP 3 – Pose d'éléments préfabriqués et réalisation d'ouvrages et de tâches annexes</b> | Code 11300 C        | S 2 / 4         |

# PLANS DE L'OUVRAGE

VUE EN PLAN



VUE EN COUPE



ATTENTION: Echelle indéterminée  
Cotes exprimées en mm

|  |              |          |
|--|--------------|----------|
| C.A.P. Constructeur en Béton Armé du Bâtiment                                      | Session 2011 | PARTIE I |
| EP 3 – Pose d'éléments préfabriqués et réalisation d'ouvrages et de tâches annexes | Code 11300 C | S 3 / 4  |

|                      |                          |                        |
|----------------------|--------------------------|------------------------|
| <b>FICHE CONTRAT</b> | N° d'emplacement : ..... | N° du candidat : ..... |
|----------------------|--------------------------|------------------------|

| Compétences           | ON DONNE   | ON DEMANDE de réaliser en autonomie   | ON EXIGE  | Tolérances ou critères                                   | Points           |
|-----------------------|--|---|---|--|------------------|
| C3.3<br>C3.6<br>C3.13 | - le plan d'étaie<br>- la notice de montage<br>- le matériel d'étaie<br>- le matériel de mesure et de contrôle                               | - Implanter au sol le matériel<br>- Mettre en place la tour d'étaie<br>- Mettre en place les quatre étais avec trépiéds | - Les cotes sont respectées et les tracés sont visibles<br>- Lisibilité des tracés<br>- Les pieds de la tour sont correctement placés par rapport aux tracés<br>- Les pieds des étais sont correctement placés par rapport aux tracés | 8 postes +/- 5mm<br>4 postes +/- 5mm<br>4 postes +/- 5mm | /8<br>/4<br>/4   |
|                       | - Plan général de l'ouvrage<br>- Une tour d'étaie déjà en place.<br>- Niveau de chantier<br>- Mire<br>- Niveau à bulle<br>- Règle métallique | - Assembler la tour d'étaie conformément à la notice technique<br>- Positionner les poutrelles                          | - L'assemblage de la tour est conforme à la notice technique et au mode opératoire<br>- La tour est d'aplomb<br>- Les fourches sont réglées à la cote demandée  | + - 2mm<br>4 postes +/- 5mm                              | /15<br>/8<br>/12 |
|                       | - Un aide<br>- Plateforme de travail   | - Démontez l'ensemble de l'étaie  | - Les poutrelles sont réglées à la cote demandée<br>- Les poutrelles sont positionnées conformément au plan<br>- Les règles de sécurité sont respectées<br>- L'ordre de démontage est logique   | + - 5mm<br>4 postes +/- 5mm                              | /8<br>/12        |
|                       | - Le matériel<br>- Un lieu de stockage   | Stocker les éléments  | Les éléments sont correctement stockés et permettent un réemploi aisé   |  | /10<br>/5        |
| <b>TOTAL</b>          |  |   |   | <b>/ 100</b>   |                  |

Toutes les étapes de réalisation et de démontage seront évaluées en cours d'épreuve :

|  |              |          |
|--|--------------|----------|
| C.A.P. Constructeur en Béton Armé du Bâtiment                                      | Session 2011 | PARTIE I |
| EP 3 – Pose d'éléments préfabriqués et réalisation d'ouvrages et de tâches annexes | Code 11300 C | S 4 / 4  |